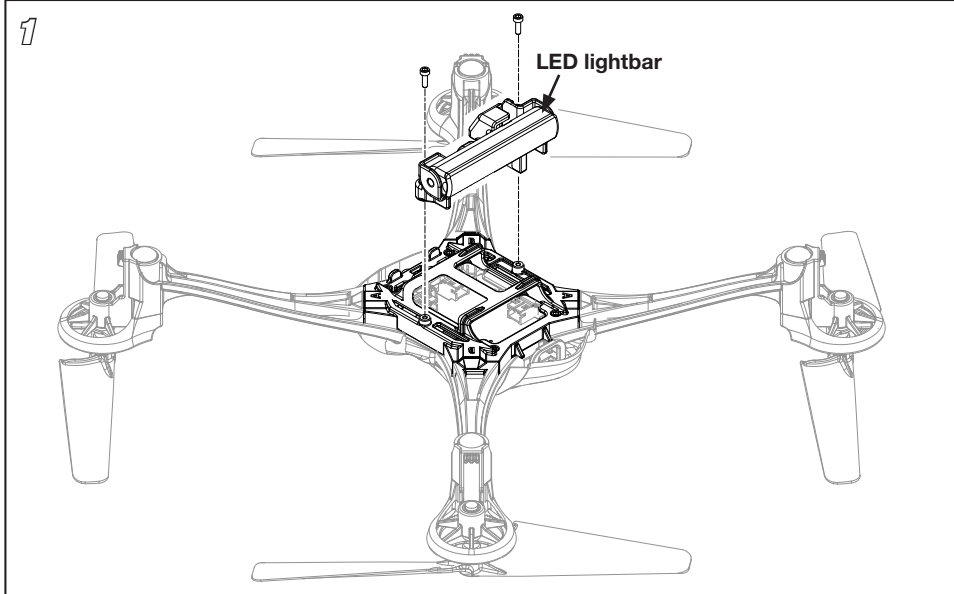




## LED Light Kit Installation Instructions



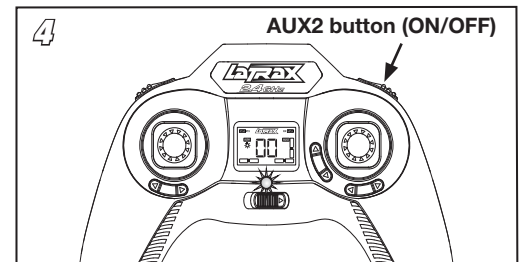
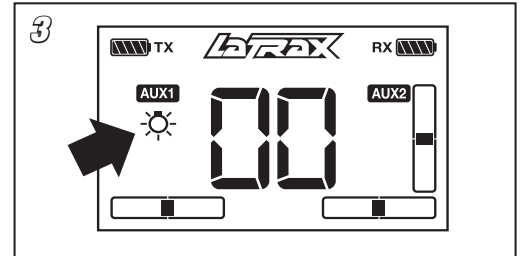
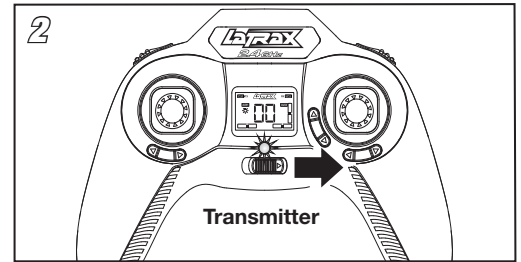
**Kit contents:**  
LED lightbar  
1.6x5mm BCS (2)

**Tools needed:**  
1.5mm hex wrench

If you have questions or need  
technical assistance, call:

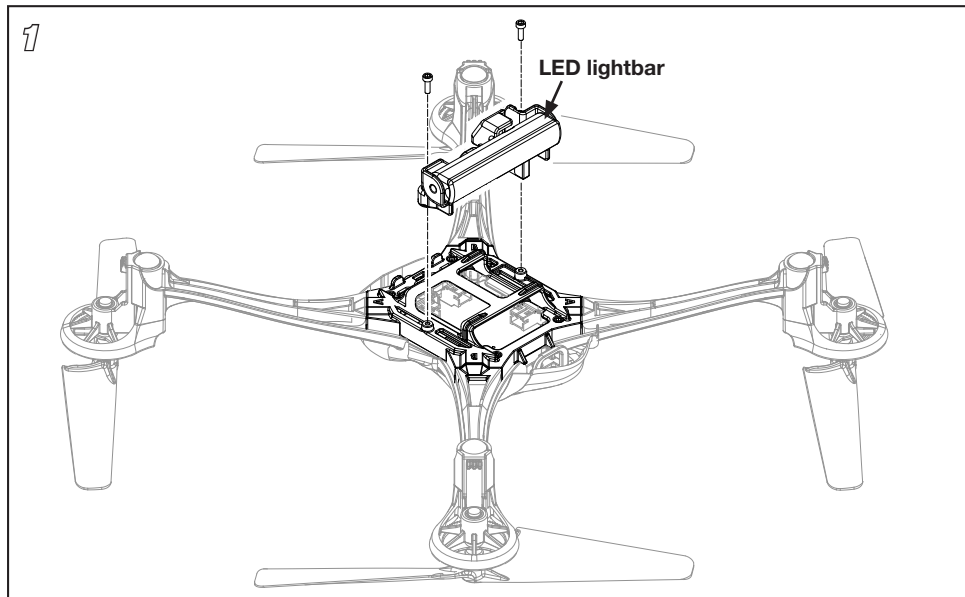
**1-888-872-9927**

(U.S. residents only)





## Instructions d'installation du kit de feux DEL

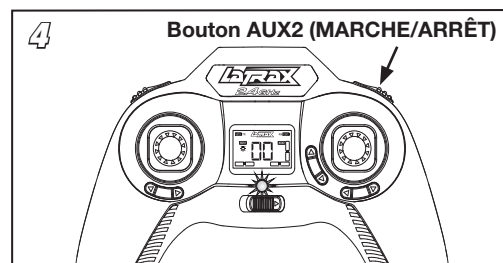
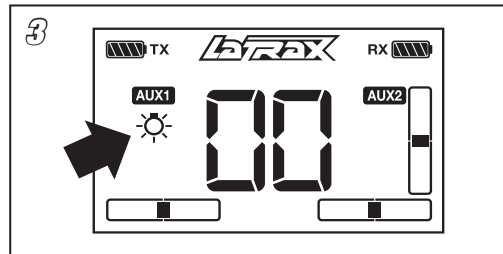
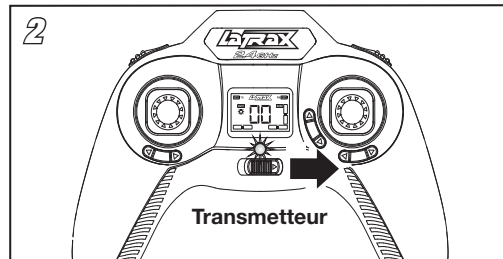


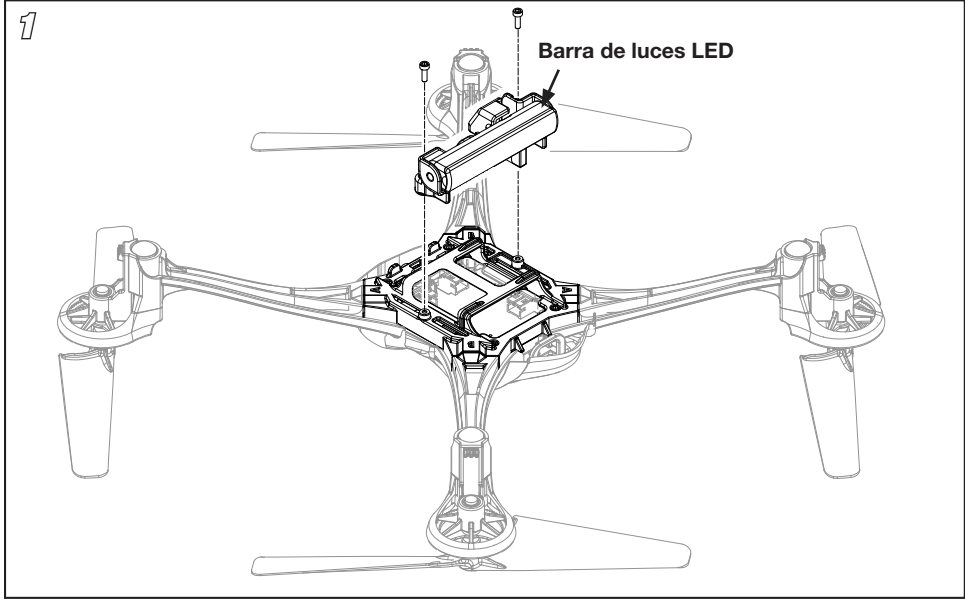
**Le kit contient :**  
Barre de feux DEL  
Vis à tête ronde de 1,6 x 5 mm (2)

**Outils nécessaires :**  
Clé Allen de 1,5 mm

Si vous avez des questions ou avez besoin  
d'assistance technique, communiquez :

**1-888-872-9927**  
(uniquement les résidents des États-Unis)





**Le kit contient:**

- Barra de luces LED
- Tornillos de cabeza semiesférica de 1,6 x 5 mm (2)

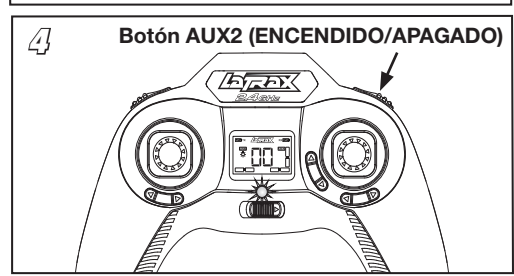
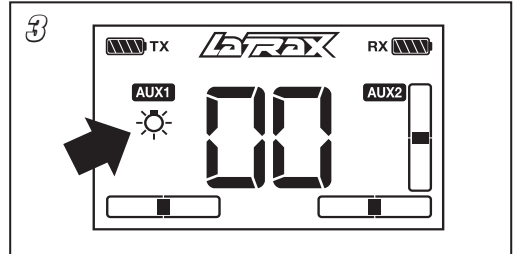
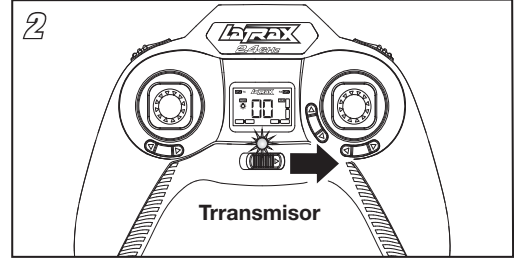
**Herramientas necesarias:**

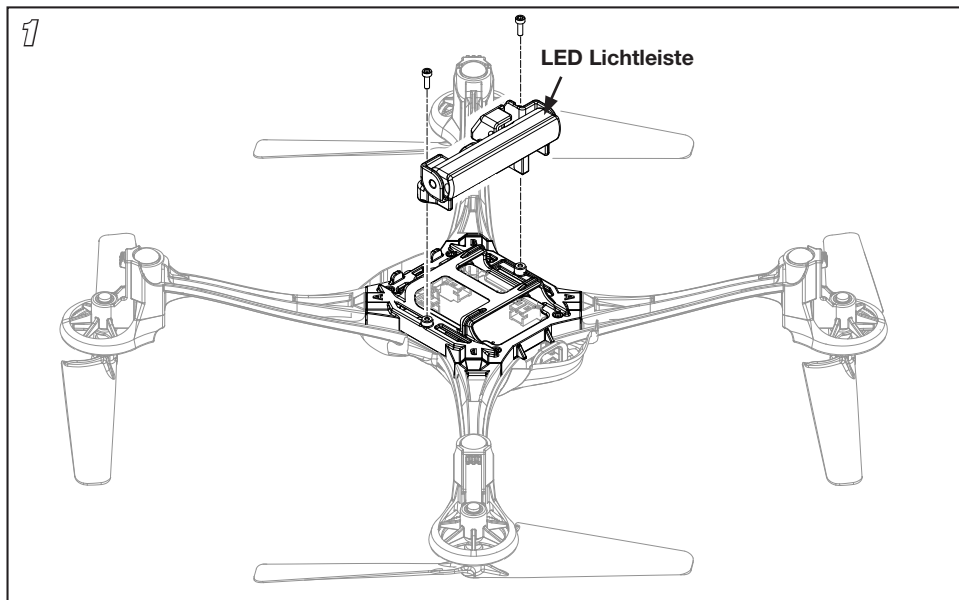
- Llave hexagonal de 1,5 mm

Si tiene preguntas o necesita  
asistencia técnica, llame:

**1-888-872-9927**

(Solo para residentes de los Estados Unidos)





**Inhalt des Sets:**

LED Lichtleiste  
1,6 x 5 mm Rundkopfschrauben (2)

**Benötigtes Werkzeug:**

1,5 mm Sechskantschlüssel

Wenn Sie weitere Fragen haben oder technische  
Unterstützung benötigen, rufen:

**1-888-872-9927**

(nur innerhalb der USA)

